



www.bhtelecom.ba

Dioničko društvo BH Telecom Sarajevo

Franca Lehara 7, 71000 Sarajevo, BiH

Izvršna direkcija za pravne poslove, upravljanje organizacijom i ljudskim resursima

tel: +387 33 256 200; fax: +387 33 227 059

Broj: 03.4-16-43437-1/24. 3902

Sarajevo, 13.05.2024.godine

**BOSNA I HERCEGOVINA
FEDERACIJA BOSNE I HERCEGOVINE
PARLAMENT FEDERACIJE BOSNE I HERCEGOVINE
PREDSTAVNIČKI DOM
n/r Sekretara**

Bosna i Hercegovina
Federacija Bosne i Hercegovine
**PARLAMENT FEDERACIJE
SARAJEVO**

Primijeno: 15-05-2024			
Org. jed.	Broj	Priloga	Vrijednost
05/1	-02-	232	124

Predmet: Uspostava sistema za uzbuñivanje i alarmiranje korištenjem tzv. Cell Broadcast Sistema (Public Warning System) – Odgovor na zastupničko pitanje;

Poštovani,

U skladu sa vašim dopisom broj: 05/1-02-232/24, od 23.04.2024 godine (zaprimljen na protokol BH Telecoma 07.05.2024. godine), putem kojeg ste nam uputili zastupničko pitanje zastupnika Amira Ibrovića, obavještavamo vas o sljedećem:

BH Telecom se povodom ovoga pitanja već očitovao svojim dopisom broj: 03.4-173-6339-1/24 od 08.02.2024 godine prema Federalnom ministarstvu prometa i komunikacija BiH, koji u prilogu ovog akta dostavljamo.

Svojim dopisom BH Telecom je dostavio odgovor na pitanje o tehničkoj mogućnosti za realizaciju sistema za uzbuñivanje i alarmiranje, te potrebi nabavke i isporuke opreme, usluga implementacije i integracije, za što su potrebna finansijska sredstva, ljudski resursi i vrijeme za implementaciju, a za koje BH Telecom u ovom momentu ne može dati procjenu.

Takođe smo naglasili i brojne izazove na koje nadležni organi trebaju da pravovremeno odgovore, s obzirom na brojna zakonska i regulatorna pitanja prilikom implementacije ovakvog sistema.

Za realizaciju Cell Broadcast rješenja potrebni su resursi i licence na strani radio mreže i jezgra mreže, implementacija potpuno novih mrežnih elemenata: CBC (Cell Broadcast Center) i CBE (Cell Broadcast Entity), te integracija u postojeću mrežu telekom operatora.

Pri tome tehničko rješenje podrazumijeva da se CBE nalazi pod kontrolom nadležnih institucija ovlaštenih za uzbuñivanje, a CBC bi bio novi mrežni element na strani telekom operatora.

Osim toga, sistem je potrebno organizaciono pozicionirati sa nadležnim organima, koji će njime upravljati na strani Federacije BiH, ali i novim sistemom na strani telekom operatora.

BH Telecom je u tom dopisu ponudio mogućnost održavanja radnog sastanka sa Ministarstvom, na kojem bi se pojedinačno razmotrila sva pitanja neophodna za realizaciju ovog Zaključka.

Kantonalni sud Sarajevo Br. UF/1-520/04 Identifikacioni broj: 4200211100005 Porezni broj: 0107880400 PDV broj: 200211100005

Računi BH Telecoma d.d. Sarajevo

ASA Banka d.d. Sarajevo, glavni račun BH Telecoma KM: 1340011110000176, IBAN: BA39 1340 0112 0062 2426, SWIFT: IKBZBA2X; RAIFFEISEN BANK d.d. BiH, KM: 1610000030950092, IBAN: BA39 1611 0000 0124 8933, SWIFT: RZBABA2S; UNICREDIT BANK d.d. Mostar, KM: 3383202250226088, IBAN: BA39 3383 2048 9065 5134, SWIFT: UNCRBA22; NLB BANKA d.d. Sarajevo, KM: 1322600311707003; INTESA SANPAOLO BANKA d.d. BiH, KM: 1540012000318547; SPARKASSE BANK d.d. BiH, KM: 1990490005000203; UNION BANKA d.d. Sarajevo, KM: 1020500000020853; NOVA BANKA a.d. Banja Luka, KM: 5550050047194638; BOSNA BANK INTERNATIONAL d.d. Sarajevo, KM: 1410010000000941; PRIVREDNA BANKA SARAJEVO d.d. Sarajevo, KM: 1010000050732105; ZIRAATBANK BH d.d. Sarajevo, KM: 1860001060841009;





www.bhtelecom.ba

Dioničko društvo BH Telecom Sarajevo
Franca Lehara 7, 71000 Sarajevo, BiH

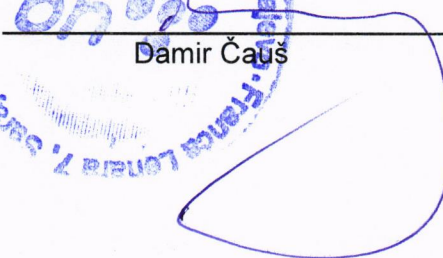
Izvršna direkcija za pravne poslove, upravljanje organizacijom i ljudskim resursima
tel: +387 33 256 200; fax: +387 33 227 059


BH Telecom stoji na raspolaganju za sva dalja pitanja u vezi tehničkog rješenja, te za prisustvo naših predstavnika na radnom sastanku koji bi na ovu temu bio organizovan sa predstavnicima nadležnih organa, nakon što dobijemo odgovor od Ministarstva o terminu održavanja sastanka.

S poštovanjem,

Dostaviti:

- naslovu;
- a/a.

V.D. IZVRŠNI DIREKTOR

Damir Čauš

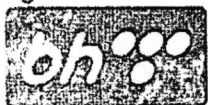


Kantonalni sud Sarajevo **Br. UF/I-520/04** Identifikacioni broj: **4200211100005** Porezni broj: **0107880400** PDV broj: **200211100005**

Računi BH Telecoma d.d. Sarajevo

ASA Banka d.d. Sarajevo, glavni račun BH Telecoma KM: 134001110000176, IBAN: BA39 1340 0112 0062 2426, SWIFT: IKBZBA2X; RAIFFEISEN BANK d.d. BiH, KM: 1610000030950092, IBAN: BA39 1611 0000 0124 8933, SWIFT: RZBABA2S; UNICREDIT BANK d.d. Mostar, KM: 3383202250226088, IBAN: BA39 3383 2048 9065 5134, SWIFT: UNCRBA22; NLB BANKA d.d. Sarajevo, KM: 1322600311707003; INTESA SANPAOLO BANKA d.d. BiH, KM: 1540012000318547; SPARKASSE BANK d.d. BiH, KM: 1990490005000203; UNION BANKA d.d. Sarajevo, KM: 1020500000020853; NOVA BANKA a.d. Banja Luka, KM: 5550050047194638; BOSNA BANK INTERNATIONAL d.d. Sarajevo, KM: 1410010000000941; PRIVREDNA BANKA SARAJEVO d.d. Sarajevo, KM: 1010000050732105; ZIRAATBANK BH d.d. Sarajevo, KM: 1860001060841009;





www.bhtelecom.ba

Dioničko društvo BH Telecom Sarajevo
Franca Lehara 7, 71000 Sarajevo, BiH

Izvršna direkcija za pravne poslove, upravljanje organizacijom i ljudskim resursima
tel: +387 33 256 200; fax: +387 33 227 059

Broj: 03.4-173-6339-1/24. (3902)
Sarajevo, 08.02.2024.godine

FEDERALNO MINISTARSTVO PROMETA I KOMUNIKACIJA

Braće Fejića bb
88 000 Mostar

Predmet: Zaključak o žurnoj dodatnoj zaštiti stanovništva Federacije BiH u slučaju kontaminacije radioaktivnošću usljed moguće eskalacije rata u Ukrajini – Odgovor dostavlja se;

Poštovani,

U skladu sa vašim dopisom broj: 07/1-02-2-73/24; od 12.01.2024 godine zahtijevali ste od BH Telecoma prijedlog realizacije Zaključka o žurnoj dodatnoj zaštiti stanovništva F BiH u slučaju kontaminacije radioaktivnošću usljed moguće eskalacije rata u Ukrajini na osnovu kojeg se Premijer F BiH i Vlada FBiH obavezuje da sa telekom operaterima realizuju uspostavljanje efikasnog i sveobuhvatnog sistema uzbunjivanja i alarmiranja nakon izričitog poziva zdravstvenih službi odnosno putem svih raspoloživih informacijskih resursa (aktivacija Cell Broadcast sistema, sistema za prijenos, slanje signala, poruka, za uzbunjivanje u slučaju prirodnih katastrofa svim mobilnim uređajima na određenom izabranom području) sa rokom realizacije 3 mjeseca i redovnim informisanjem o dinamici realizacije svakih 15 dana.

BH Telecom je s obzirom na kratke rokove, napravio brzu analizu tehničkih zahtjeva za uspostavu sistema za uzbunjivanje korištenjem tzv. cell broadcast tehnologije, te mogućnosti tehničke realizacije.

Za realizaciju Cell Broadcast rješenja potrebni su resursi i licence na strani radio mreže i jezgra mreže, implementacija potpuno novih mrežnih elemenata: CBC (Cell Broadcast Center) i CBE (Cell Broadcast Entity), te integracija u postojeću mrežu telekom operatora. Detaljnije pojašnjenje sačinjene analize ovog projekta sa tehničkog aspekta nalazi se u prilogu ovog akta.

Pri tome tehničko rješenje podrazumijeva da se CBE nalazi pod kontrolom nadležnih vladinih institucija ovlaštenih za uzbunjivanje, a CBC bi bio novi mrežni element na strani telekoma.

Implementacija navedenog sistema zahtijeva nabavku i isporuku opreme i usluge implementacije i integracija kako na strani novih elemenata u mreži tako i na strani postojećih elemenata, za šta su potrebna finansijska sredstva, ljudski resursi i vrijeme za implementaciju.

Osim toga, sistem je potrebno organizaciono pozicionirati sa nadležnim vladinim organima koji će njime upravljati na strani Vlade, ali i novim sistemom na strani telekom operatora.

Imajući u vidu navedeno, molimo da nam omogućite radni sastanak na nivou vašeg Ministarstva i BH Telecoma, na kojem bi se pojedinačno razmotrila sva pitanja neophodna za realizaciju Zaključka.

BH Telecom u ovom trenutku nema saznanja kolika novčana sredstva su potrebna za projekat, niti procjenu vremena implementacije.

Kantonalni sud Sarajevo Br. UF/1-520/04 Identifikacioni broj: 4200211100005 Porezni broj: 0107880400 PDV broj: 200211100005

Računi BH Telecoma d.d. Sarajevo

ASA Banka d.d. Sarajevo, glavni račun BH Telecoma KM: 134001110000176, IBAN: BA39 1340 0112 0062 2426, SWIFT: IKBZBA2X; RAIFFEISEN BANK d.d. BiH, KM: 1610000030950092, IBAN: BA39 1611 0000 0124 8933, SWIFT: RZBABA2S; UNICREDIT BANK d.d. Mostar, KM: 3383202250226088, IBAN: BA39 3383 2048 9065 5134, SWIFT: UNCRBA22; NLB BANKA d.d. Sarajevo, KM: 1322600311707003; INTESA SANPAOLO BANKA d.d. BiH, KM: 1540012000318547; SPARKASSE BANK d.d. BiH, KM: 1990490005000203; UNION BANKA d.d. Sarajevo, KM: 1020500000020853; NOVA BANKA a.d. Banja Luka, KM: 5550050047194638; BOSNA BANK INTERNATIONAL d.d. Sarajevo, KM: 1410010000000941; PRIVREDNA BANKA SARAJEVO d.d. Sarajevo, KM: 1010000050732105; ZIRAATBANK BH d.d. Sarajevo, KM: 1860001060841009;





www.bhtelecom.ba

Dioničko društvo BH Telecom Sarajevo

Franca Lehara 7, 71000 Sarajevo, BiH

Izvršna direkcija za pravne poslove, upravljanje organizacijom i ljudskim resursima

tel: +387 33 256 200; fax: +387 33 227 059

Takođe vam stojimo na raspolaganju za sva dalja pitanja u vezi tehničkog rješenja i za dalje aktivnosti.

Kontakt osoba ispred tehničkog osoblja BH Telecoma je: Sanela Ibrahimagić-Banjac.

S poštovanjem,

V.D. IZVRŠNI DIREKTOR

Damir Čauš

Prilog:

-Tehnički aspekt realizacije cell broadcast sistema.

Dostaviti:

- naslovu;
- a/a.

Kantonalni sud Sarajevo **Br. UF/1-520/04** Identifikacioni broj: **4200211100005** Porezni broj: **0107880400** PDV broj: **200211100005**

Računi BH Telecoma d.d. Sarajevo

ASA Banka d.d. Sarajevo, glavni račun BH Telecoma KM: 1340011110000176, IBAN: BA39 1340 0112 0062 2426, SWIFT: IKBZBA2X; RAFFEISEN BANK d.d. BiH, KM: 161000030950092, IBAN: BA39 1611 0000 0124 8933, SWIFT: RZBABA2S; UNICREDIT BANK d.d. Mostar, KM: 3382202250226098, IBAN: BA39 3383 2048 9065 5134, SWIFT: UNCRBA22; NLB BANKA d.d. Sarajevo, KM: 1322600311707003; INTESA SANPAOLO BANKA d.d. BiH, KM: 1540012000318547; SPARKASSE BANK d.d. BiH, KM: 1990490005000203; UNION BANKA d.d. Sarajevo, KM: 1020500000020853; NOVA BANKA a.d. Banja Luka, KM: 5550050047194638; BOSNA BANK INTERNATIONAL d.d. Sarajevo, KM: 1410010000000941; PRIVREDNA BANKA SARAJEVO d.d. Sarajevo, KM: 1010000050732105; ZIRAATBANK BH d.d. Sarajevo, KM: 1860001060841009;





www.bhtelecom.ba

Dioničko društvo BH Telecom Sarajevo
Franca Lehara 7, 71000 Sarajevo, BiH

[BH Telecom | Interno]

Izvršna direkcija za tehnologiju i razvoj servisa
tel: +387 33 256 500; fax: +387 33 256 505

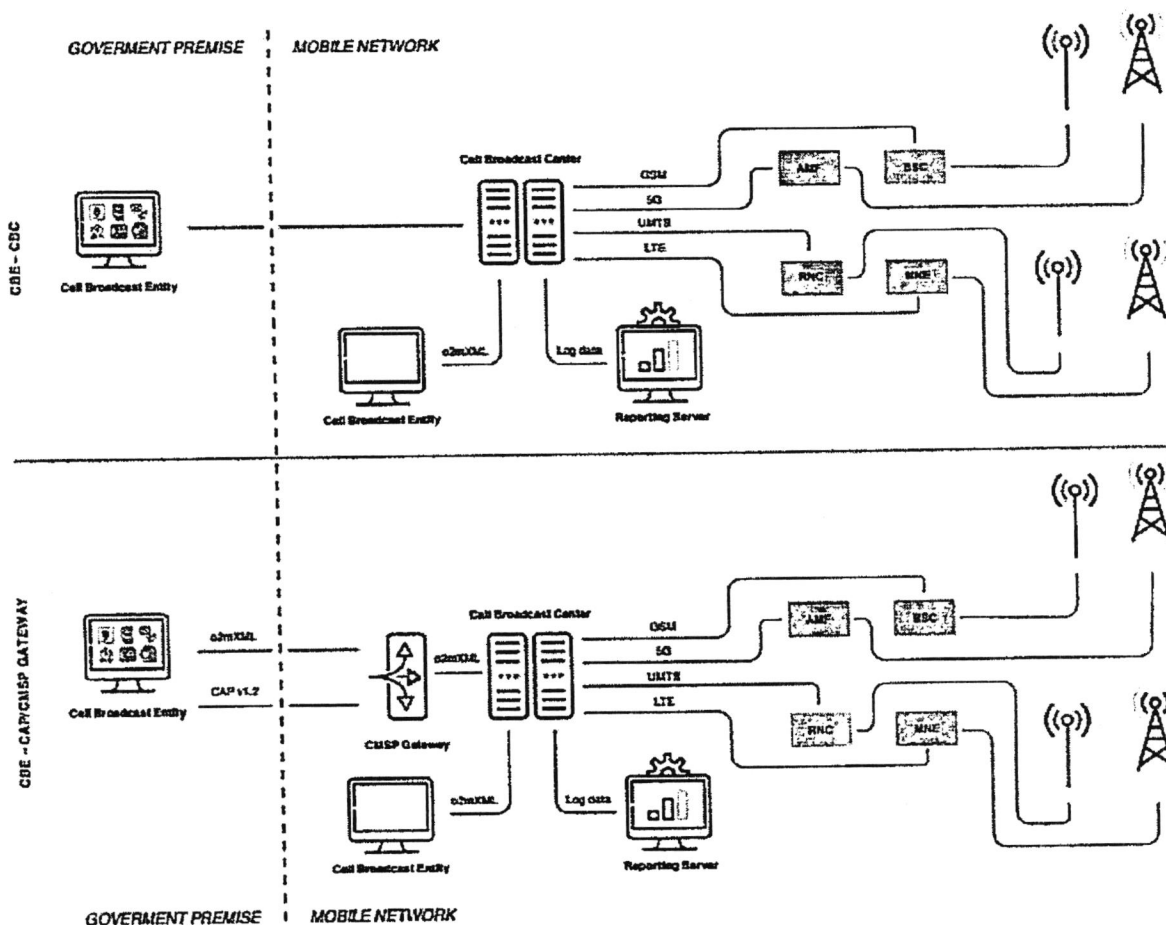
Tehnički aspekt realizacije cell broadcast sistema

Cell broadcast rješenje treba da obezbijedi isporuku upozoravajućih poruka i pod najvećim opterećenjem i složenosti mobilne mreže i njenim čestim promjenama.

Cell Broadcast sistem šalje sadržaj na mobilne telefone koji se nalaze u određenom području. Najmanje područje na koje davatelj sadržaja može slati sadržaj je jedna radio ćelija, a najveće je kompletna mobilna mreža. To se ostvaruje kroz dvije komponente, obično smještene u dvije domene.

- Cell Broadcast centar (CBC) je mrežni element u mobilnoj mreži koji šalje broadcast poruke na određene radio ćelije;
- Cell Broadcast entiteta (CBE)

CBE je entitet koji bi trebao biti u nadležnosti Vlade, a CBC se aktivira na strani mobilnih operatera i za 2G 3G mrežu integriše se sa BSC/RNC, a za 4G sa MME (za 5G sa AMF).



Kantonalni sud Sarajevo Br. UF/1-520/04 Identifikacioni broj: 4200211100005 Porezni broj: 0107680400 PDV broj: 200211100005

Računi BH Telecoma d.d. Sarajevo

ASA Banka Naša i snažna d.d. Sarajevo, glavni račun BH Telecoma - KM: 1401010007090054; RAIFFEISEN BANK d.d. BiH, KM: 1610000030950092, IBAN: BA39 1611 0000 0124 8933, SWIFT: RZBABA2S; UNICREDIT BANK d.d. Mostar, KM: 3383202250226088, IBAN: BA39 3383 2048 9065 5134, SWIFT: UNCRBA22; NLB BANKA d.d. Sarajevo, KM: 1322600311707003; INTESA SANPAOLO BANKA d.d. BiH, KM: 1540012000318547; SPARKASSE BANK d.d. BiH, KM: 1990490005000203; UNION BANKA d.d. Sarajevo, KM: 1020500000020853; NOVA BANKA a.d. Banja Luka, KM: 5550050047194638; BOSNA BANK INTERNATIONAL d.d. Sarajevo, KM: 1410010000000941; ASA BANKA d.d. Sarajevo, KM: 1340100000160849; PRIVREDNA BANKA SARAJEVO d.d. Sarajevo, KM: 1010000050732105; ZIRAATBANK BH d.d. Sarajevo, KM: 1860001060841009;



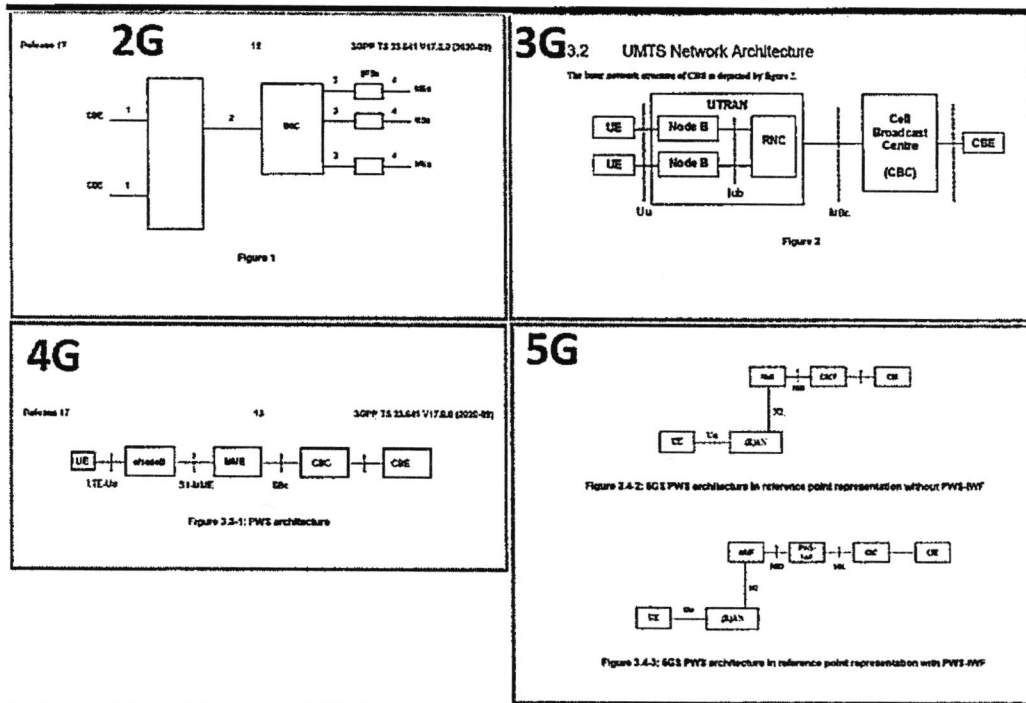


www.bhtelecom.ba

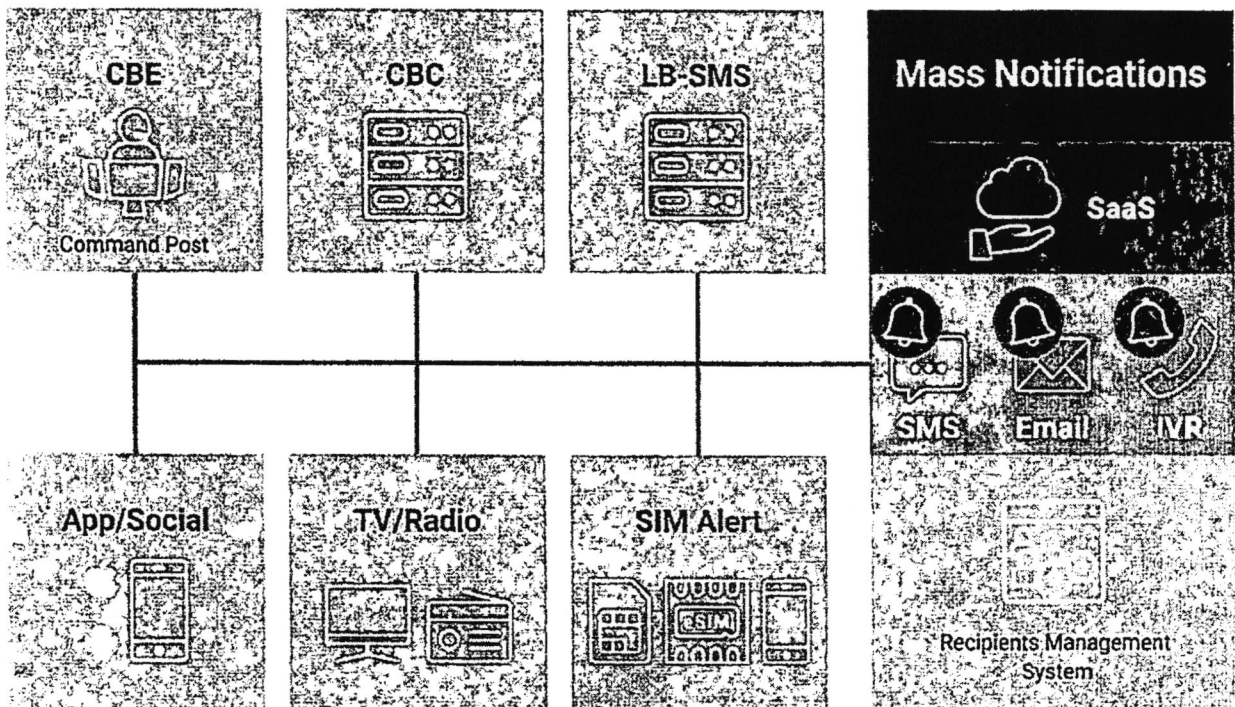
Dioničko društvo BH Telecom Sarajevo
 Franca Lehara 7, 71000 Sarajevo, BiH

[BH Telecom | Interno]

Izvršna direkcija za tehnologiju i razvoj servisa
 tel: +387 33 256 500; fax: +387 33 256 505



Public Warning system



Kantonalni sud Sarajevo Br. UF/1-520/04 Identifikacioni broj: 4200211100005 Porezni broj: 0107880400 PDV broj: 200211100005

Računi BH Telecoma d.d. Sarajevo

ASA Banka Naša i snažna d.d. Sarajevo, glavni račun BH Telecoma - KM: 1401010007090054; RAIFFEISEN BANK d.d. BiH, KM: 1610000030950092, IBAN: BA39 1611 0000 0124 8933, SWIFT: RZBABA2S; UNICREDIT BANK d.d. Mostar, KM: 3383202250226088, IBAN: BA39 3383 2048 9065 5134, SWIFT: UNCRBA22; NLB BANKA d.d. Sarajevo, KM: 1322600311707003; INTESA SANPAOLO BANKA d.d. BiH, KM: 1540012000318547; SPARKASSE BANK d.d. BiH, KM: 1990490005000203; UNION BANKA d.d. Sarajevo, KM: 102050000020853; NOVA BANKA a.d. Banja Luka, KM: 5550050047194638; BOSNA BANK INTERNATIONAL d.d. Sarajevo, KM: 1410010000000941; ASA BANKA d.d. Sarajevo, KM: 1340100000160849; PRIVREDNA BANKA SARAJEVO d.d. Sarajevo, KM: 1010000050732105; ZIRATBANK BH d.d. Sarajevo, KM: 1860001060841009;

